

## 7" 紅外線式多點觸控螢幕

### 產品應用：

- 銷售點管理系統 ( POS )
- 工業電腦 ( IPC )
- 公共資訊站 ( KIOSK )
- 遊戲機 ( GAMING )
- 醫療設備
- 隨身電腦
- 全球定位系統 ( GPS )
- 辦公室自動化
- 家居安全系統
- 車載娛樂
- 軍事設備
- 溝通資訊



AIM-TMIR070-R01W



AIM-TMOPIR070-R01W

### 訂購資訊：

### 觸控界面：

### 固定方式：

AIM-TMIR070-R01W

USB ( 多點\*2 )

無底座 VESA 孔固定

AIM-TMOPIR070-R01W

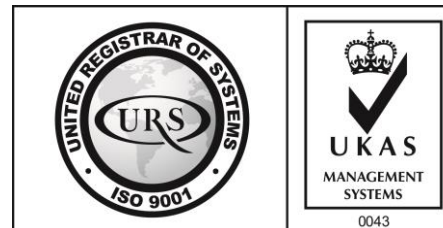
USB ( 多點\*2 )

嵌入型固定

AIM-TMIR070-R01W V

USB ( 多點\*2 )

立型底座 0.8kg



## 7" 紅外線式多點觸控螢幕

### 顯示器規格：

顯示面積	154 × 85 mm
點距	0.1506 × 0.1432 mm
亮度	500 cd/m <sup>2</sup>
對比度	800 : 1
解析度(邏輯像素)	1024 x 600 ( WXGA )
可視角度	左右 150° ; 上下 145°
反應時間	12ms ( Tr + Tf )
液晶色彩	262K
支援解析度	640×480 ; 800×600 ; 1024×600
信號輸入	VGA ; Audio
音效	1W ( 8Ω ) × 1
OSD 控制功能	◎功能選單/選擇◎ - ◎+◎自動調整/離開◎電源
電源輸入、消耗功率	DC 12V ; ≤8w ( DC Jack Φ2.1mm )
儲存、操作溫度	-30~80°C ; -20~70°C
壁掛孔位	75×75 mm
外觀顏色	黑色 ( OEM 其它顏色 )
尺寸、淨重	200 × 139 × 48 mm ; 1 kg ( W×H×D ) ( 不含底座 )
外箱尺寸、總重	365 × 395 × 170 mm 【底座款】 ; 323 × 259 × 127 mm 【嵌入款】
配件包	VGA 線/音源線/AC100~240V 變壓器/電源線/USB 觸控線/高級擦拭布/驅動光碟

※規格若有異動，恕不另行通知，依出貨實機為主！



AIM-TMOPIR070-R01W



## 7" 紅外線式多點觸控螢幕

### 觸控特色：

操作方式	手指(可配戴手套)、任何可以遮蔽光源之介質
線性誤差	≤2.5mm
表面硬度	≥7H
使用壽命	無限制
應用範圍	適合點控、書寫、簽名捕捉

### 軟體特色：

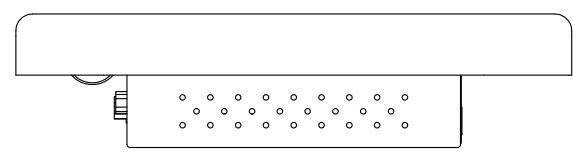
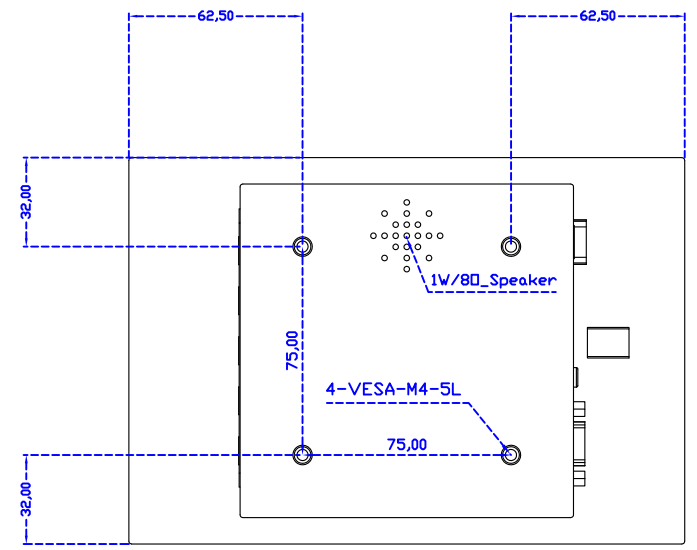
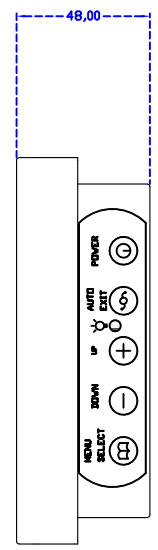
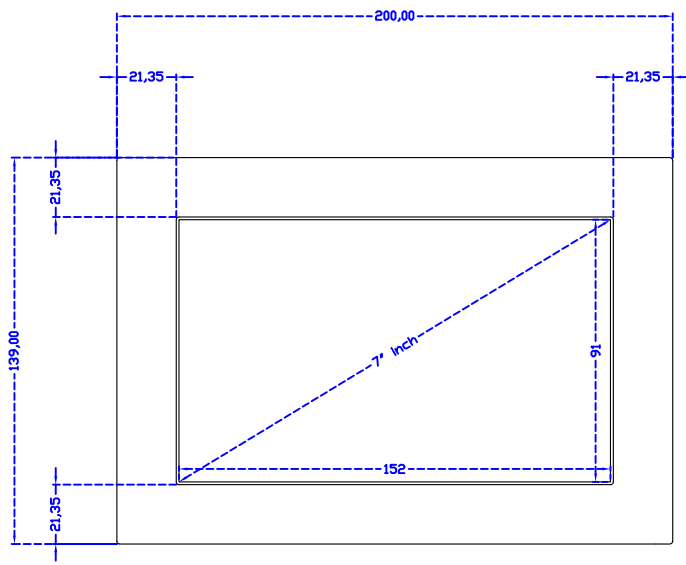
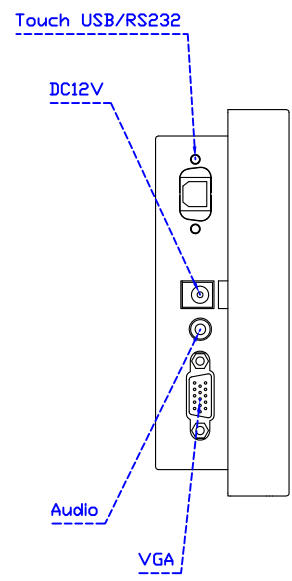
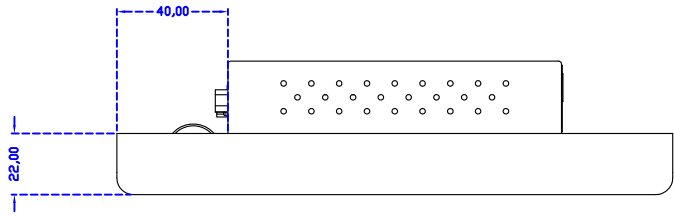
基本校正	5 點 16 點 25 點
繪圖測試	測試觸控點位置與線性表現
控制器設定	支援多作業系統
語言介面	繁中、簡中、英文、日文、德文
滑鼠模擬	自動滑鼠左右鍵 ( PDA 功能 )
觸控模式	繪圖模式、按鍵模式、隱藏游標選項
雙觸擊設定	可調整雙擊速度、可調整雙擊區域面積大小
發聲設定	無聲模式、觸控時發聲模式、觸控離開時發聲模式
顯示器設定	支援顯示器旋轉、支援多重顯示器、支援顯示器分割
區域設定	支援二分劃及四分劃畫面觸控、支援自定義活動區域觸控
邊緣補償	支援多方向觸控補償及自定義補償參數。
驅動程式	支援全系列 Windows-32/64 位元 作業系統 支援 Android ; 支援 Linux ; 支援 MAC



AIM-TMIR070-R01W V

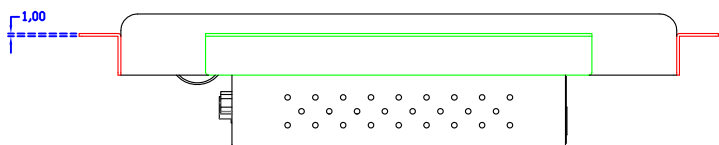
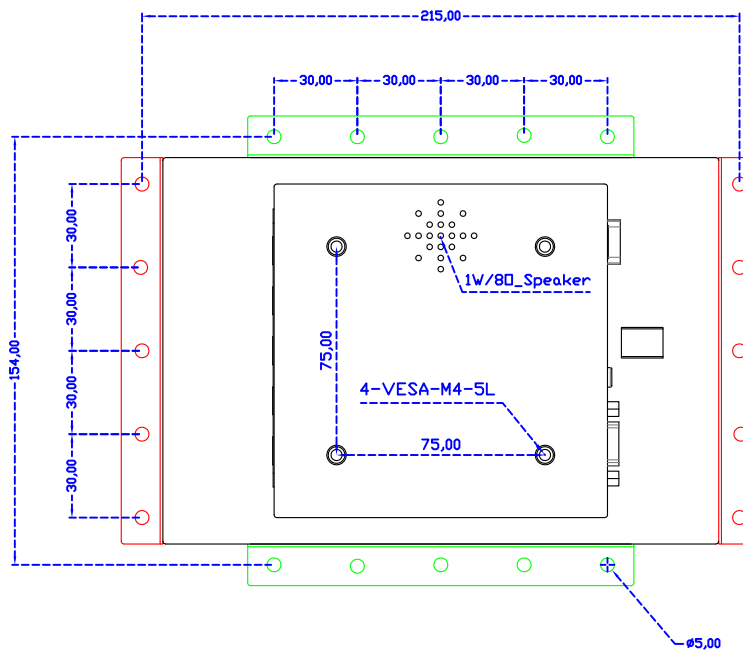
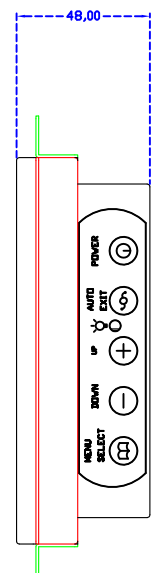
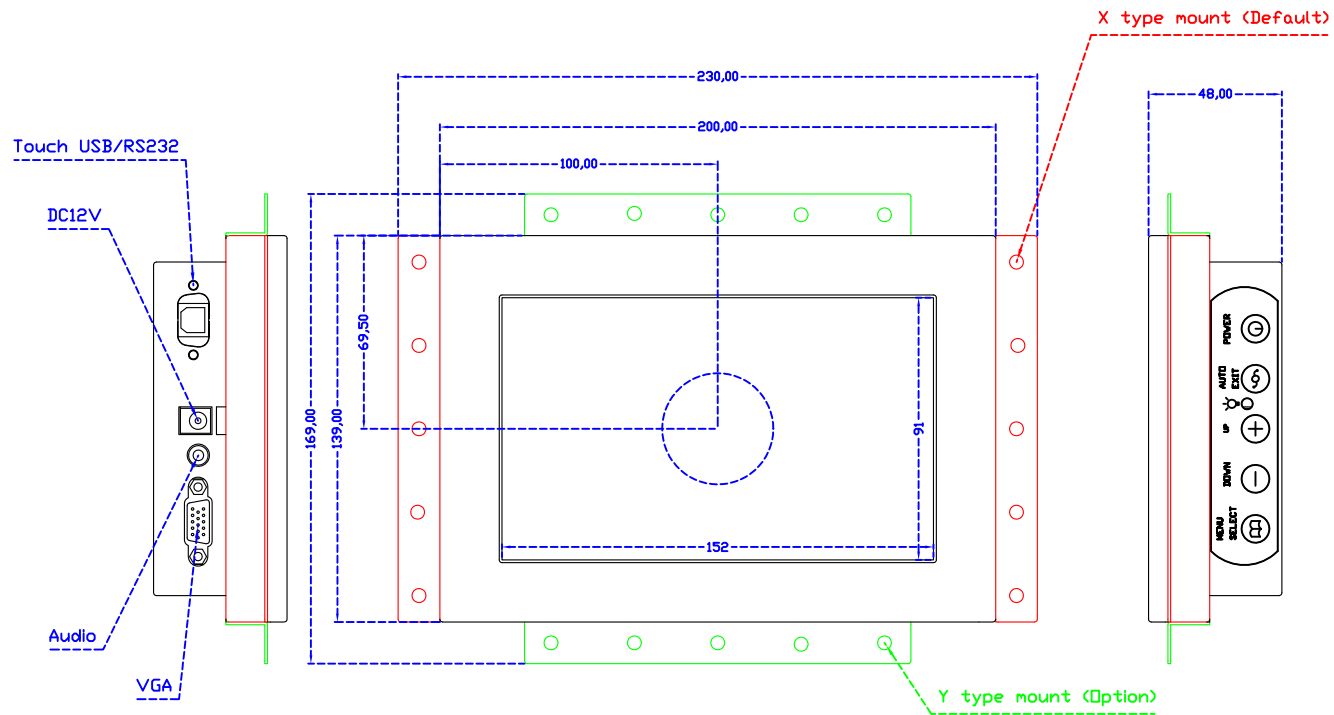
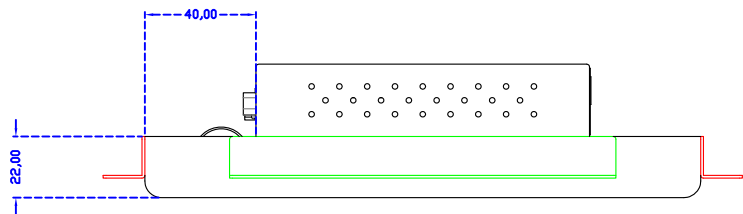


**3 Year Warranty**  
LCD Panel 1 Year

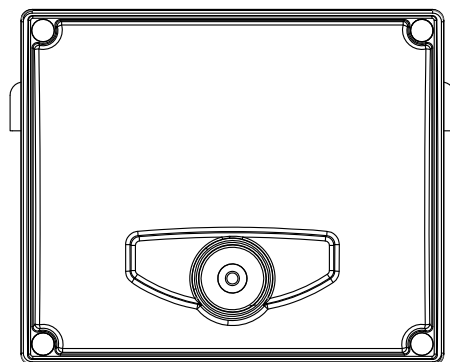
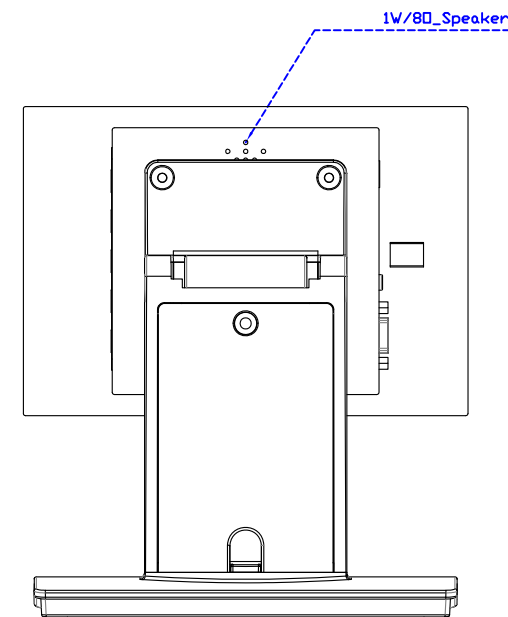
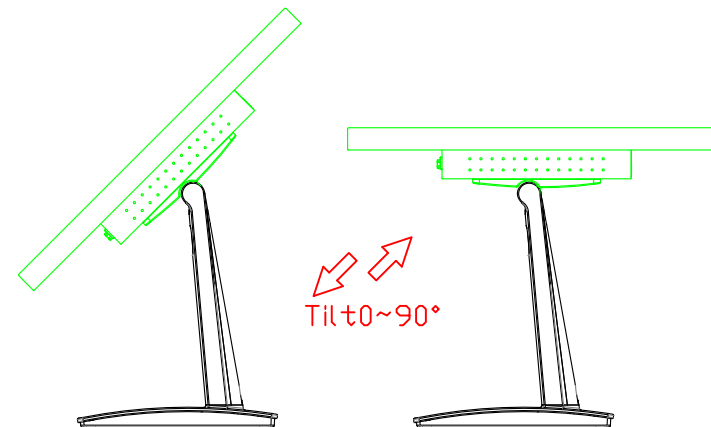
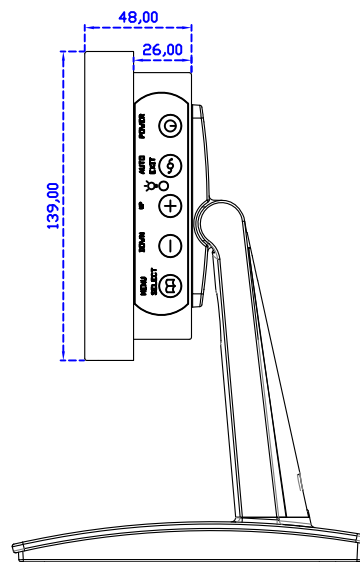
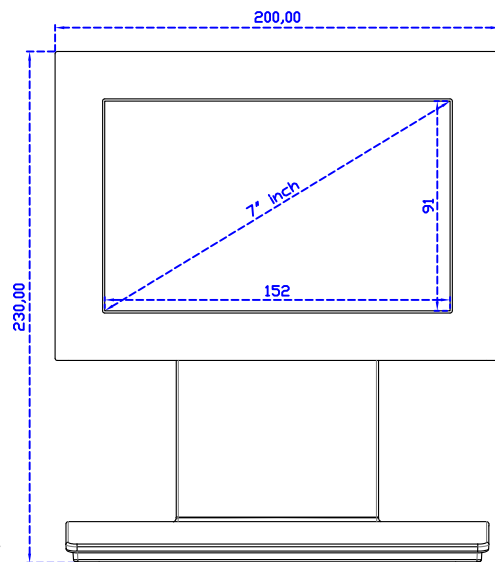
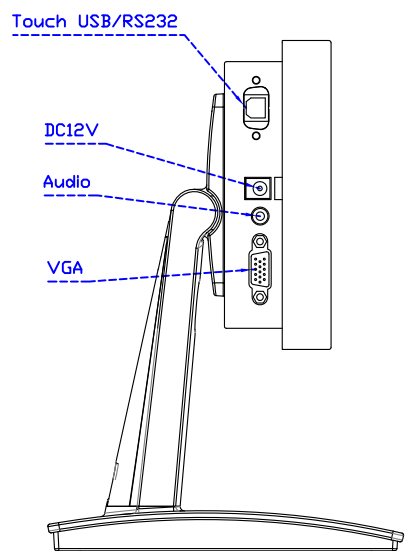
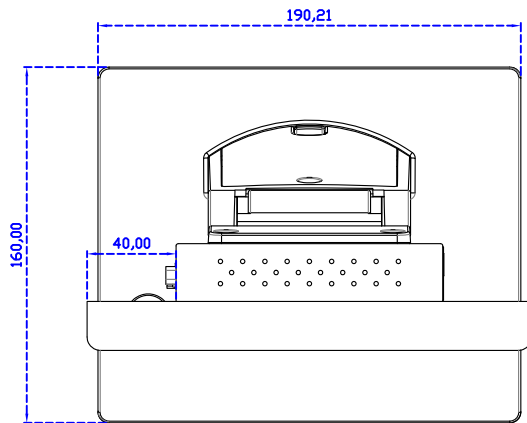


7" Touch Monitor.  
(VESA Mount)

AIM-TMIR070-R01W



7" Embedded Touch Monitor.  
(Open Frame)  
AIM-TM0PIR070-R01W



7" Desktop Touch Monitor.  
(POS Stand)

AIM-TMIR070-R01W V