

## 19" 電阻式單點觸控螢幕 ( 嵌入型 )

### 產品應用：

- 銷售點管理系統 ( POS )
- 工業電腦 ( IPC )
- 公共資訊站 ( KIOSK )
- 遊戲機 ( GAMING )
- 醫療設備
- 隨身電腦
- 全球定位系統 ( GPS )
- 辦公室自動化
- 家居安全系統
- 車載娛樂
- 軍事設備
- 溝通資訊



AIM-TMOP5R190-R01

### 訂購資訊：

### 觸控界面：

### 固定方式：

AIM-TMOP5R190-R01

USB

嵌入型固定

AIM-TMOP5R190-R02

RS232

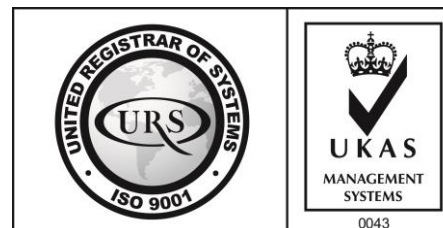
AIM-TMOP5R190-R03

USB

嵌入型固定

AIM-TMOP5R190-R04

RS232



## 19" 電阻式單點觸控螢幕 ( 嵌入型 )

### 顯示器規格：

顯示面積	376 × 301 mm
點距	0.294 × 0.294 mm
亮度	250 cd/m <sup>2</sup>
對比度	1000 : 1
解析度(邏輯像素)	1280 × 1024 ( SXGA )
可視角度	左右 178° ; 上下 170°
反應時間	5ms ( Tr + Tf )
液晶色彩	16.7M
支援解析度	640×480 ; 800×600 ; 1024×768 ; 1280×1024
信號輸入	VGA ; Audio ; DVI
音效	1W ( 8Ω ) × 2
OSD 控制功能	◎功能選單/選擇◎ - ◎+ ◎自動調整/離開◎電源
電源輸入、消耗功率	DC 12V ; ≤16w ( DC Jack Φ2.1mm )
儲存、操作溫度	-20~60°C ; 0~50°C
壁掛孔位	75×75 ; 100×100 mm
外觀顏色	黑色 ( OEM 其它顏色 )
尺寸、淨重	398.5 × 326.5 × 50 mm ; 4.8 kg ( W×H×D )
外箱尺寸、總重	550 × 395 × 170 mm ; 6.3 kg ( W×H×D )
配件包	VGA 線/音源線/AC100~240V 變壓器/電源線/USB 或 RS232 觸控線/高級觸控筆 /高級擦拭布/驅動光碟 ※DVI 線 ( 選購 )



AIM-TMOP5R190-R01

【OSD key 置於螢幕下方】

※規格若有異動，恕不另行通知，依出貨實機為主！



## 19" 電阻式單點觸控螢幕 ( 嵌入型 )

### 觸控特色：

操作方式	使用觸控筆、手指、戴有手套的手指
作動力	≤50g
線性誤差	≤1.5%
表面硬度	≥3H
使用壽命	≥35,000,000 單點敲擊
應用範圍	適合點控、書寫、簽名捕捉

### 軟體特色：

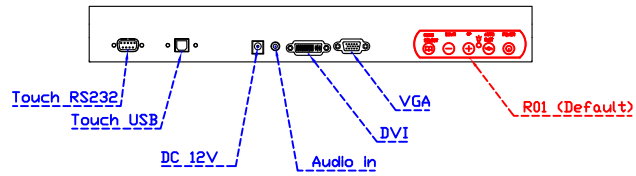
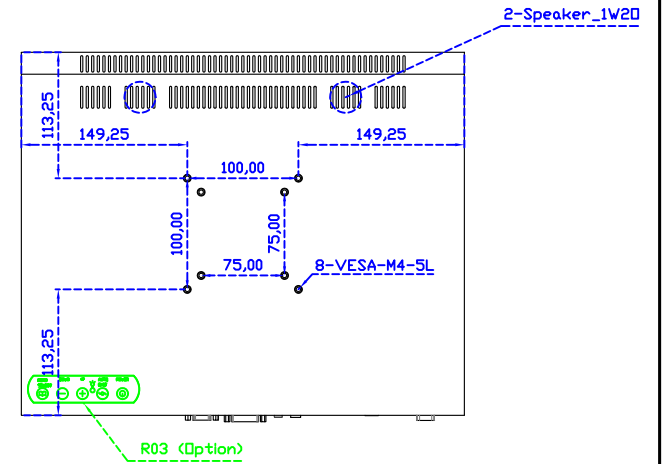
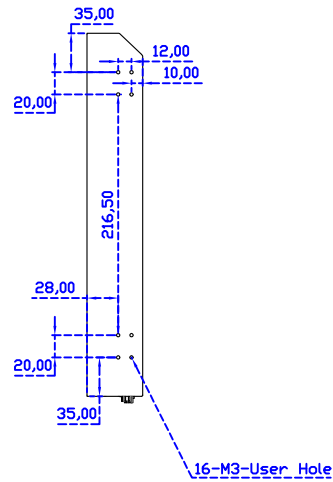
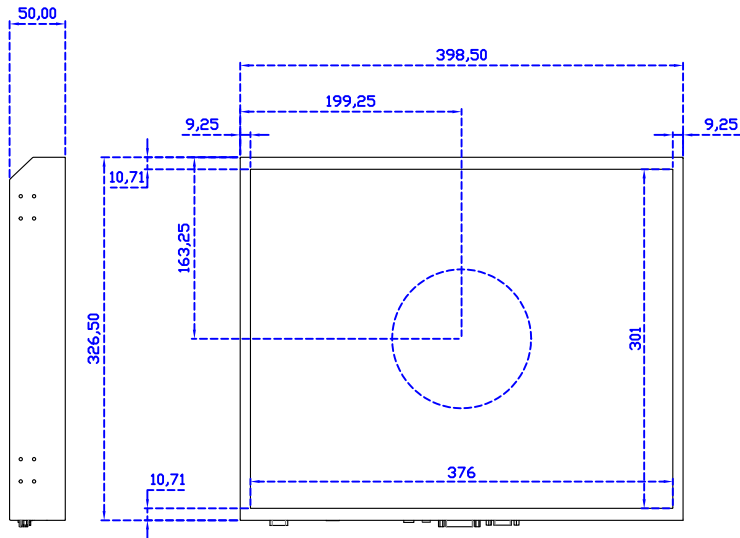
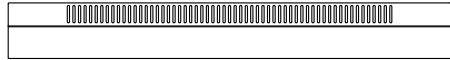
基本校正	4 點校正
進階校正	9 點邊緣補償、25 點線性補償
繪圖測試	測試觸控點位置與線性表現
控制器設定	支援多作業系統
語言介面	繁中、簡中、英、日、法、德、韓、俄、泰、捷克、丹麥、荷蘭、芬蘭、希臘、波蘭、瑞典、西班牙、阿拉伯、匈牙利、義大利、挪威文、葡萄牙、土耳其、斯洛維尼亞
滑鼠模擬	手動滑鼠左右鍵、自動滑鼠左右鍵 ( PDA 功能 )
觸控模式	繪圖模式、按鍵模式、關閉觸控功能選項
雙觸擊設定	可調整雙擊速度、可調整雙擊區域面積大小
發聲設定	無聲模式、觸控時發聲模式、觸控離開時發聲模式
連接設定	支援 Windows 與 Linux COM1~COM255 支援 MS-DOS COM1~COM8
顯示器設定	支援顯示器旋轉、支援多重顯示器、支援顯示器分割
驅動程式	支援全系列 Windows-32/64 位元 作業系統 支援 Android ; 支援 Linux ; 支援 MAC



AIM-TMOP5R190-R03

【OSD key 置於螢幕後方】

**3 Year Warranty**  
LCD Panel 1 Year



19" Embedded Touch Monitor.  
(Open Frame)  
(Narrow type)

AIM-TMOPxxxx190-R01\_R03

