

22" 電阻式單點觸控螢幕 (嵌入型)

產品應用：

- 銷售點管理系統 (POS)
- 工業電腦 (IPC)
- 公共資訊站 (KIOSK)
- 遊戲機 (GAMING)
- 醫療設備
- 隨身電腦
- 全球定位系統 (GPS)
- 辦公室自動化
- 家居安全系統
- 車載娛樂
- 軍事設備
- 溝通資訊



AIM-TMOP5R220-R01W

訂購資訊：

觸控界面：

固定方式：

AIM-TMOP5R220-R01W

USB

嵌入型固定

AIM-TMOP5R220-R02W

RS232

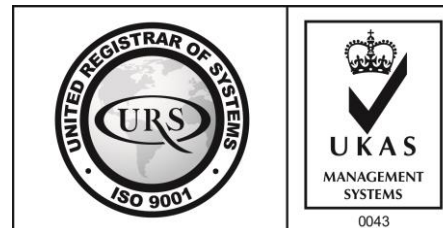
AIM-TMOP5R220-R03W

USB

嵌入型固定

AIM-TMOP5R220-R04W

RS232



22" 電阻式單點觸控螢幕 (嵌入型)

顯示器規格：

顯示面積	473 × 296 mm
點距	0.282 × 0.282 mm
亮度	250 cd/m ²
對比度	1000 : 1
解析度(邏輯像素)	1680 x 1050 (WSXGA)
可視角度	左右 178° ; 上下 170°
反應時間	5ms (Tr + Tf)
液晶色彩	16.7M
支援解析度	640×480 ; 800×600 ; 1024×768 ; 1280×720 ; 1280×800 ; 1280×1024 ; 1360×768 ; 1440×900 ; 1680×1050
信號輸入	VGA ; Audio ; DVI
音效	1W (8Ω) × 2
OSD 控制功能	◎功能選單/選擇◎ - ◎+ ◎自動調整/離開◎電源
電源輸入、消耗功率	DC 12V ; ≤21w (DC Jack Φ2.1mm)
儲存、操作溫度	-20~60°C ; 0~50°C
壁掛孔位	75×75 ; 100×100 mm
外觀顏色	黑色 (OEM 其它顏色)
尺寸、淨重	496.2 × 322.6 × 50 mm ; 6 kg (W×H×D)
外箱尺寸、總重	667 × 400 × 170 mm ; 7.5 kg (W×H×D)
配件包	VGA 線/音源線/AC100~240V 變壓器/電源線/USB 或 RS232 觸控線/高級觸控筆 /高級擦拭布/驅動光碟 ※DVI 線 (選購)



AIM-TMOP5R220-R01W

【OSD key 置於螢幕下方】

※規格若有異動，恕不另行通知，依出貨實機為主！



22" 電阻式單點觸控螢幕 (嵌入型)

觸控特色：

操作方式	使用觸控筆、手指、戴有手套的手指
作動力	≤50g
線性誤差	≤1.5%
表面硬度	≥3H
使用壽命	≥35,000,000 單點敲擊
應用範圍	適合點控、書寫、簽名捕捉

軟體特色：

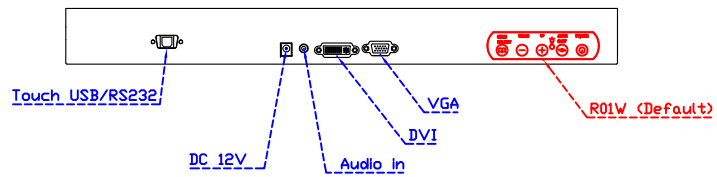
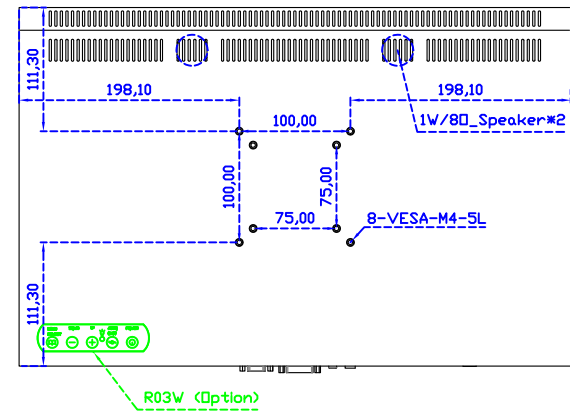
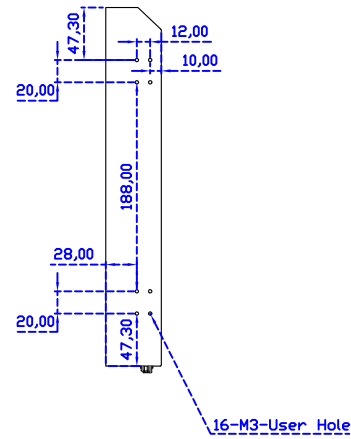
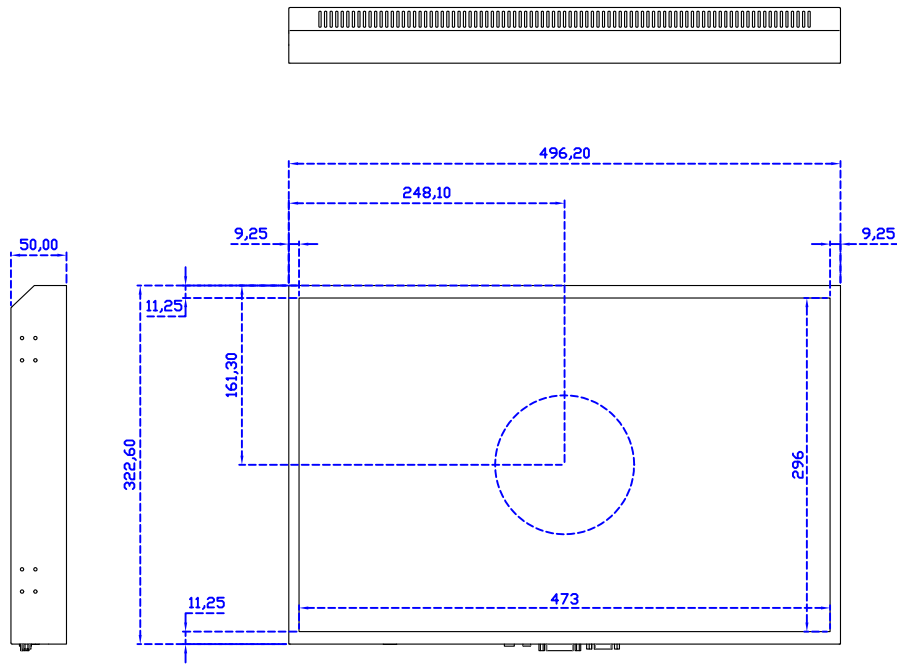
基本校正	4 點校正
進階校正	9 點邊緣補償、25 點線性補償
繪圖測試	測試觸控點位置與線性表現
控制器設定	支援多作業系統
語言介面	繁中、簡中、英、日、法、德、韓、俄、泰、捷克、丹麥、荷蘭、芬蘭、希臘、波蘭、瑞典、西班牙、阿拉伯、匈牙利、義大利、挪威文、葡萄牙、土耳其、斯洛維尼亞
滑鼠模擬	手動滑鼠左右鍵、自動滑鼠左右鍵 (PDA 功能)
觸控模式	繪圖模式、按鍵模式、關閉觸控功能選項
雙觸擊設定	可調整雙擊速度、可調整雙擊區域面積大小
發聲設定	無聲模式、觸控時發聲模式、觸控離開時發聲模式
連接設定	支援 Windows 與 Linux COM1~COM255 支援 MS-DOS COM1~COM8
顯示器設定	支援顯示器旋轉、支援多重顯示器、支援顯示器分割
驅動程式	支援全系列 Windows-32/64 位元 作業系統 支援 Android ; 支援 Linux ; 支援 MAC



AIM-TMOP5R220-R03W

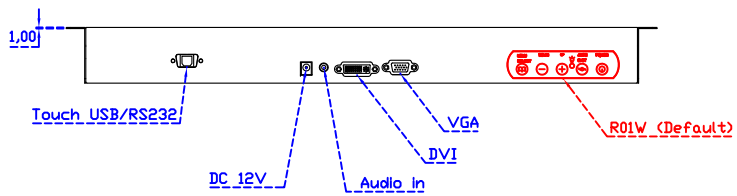
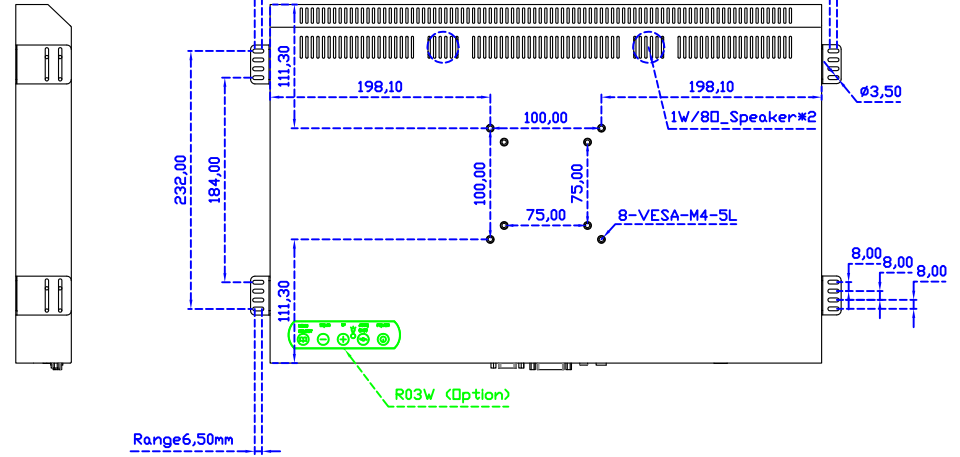
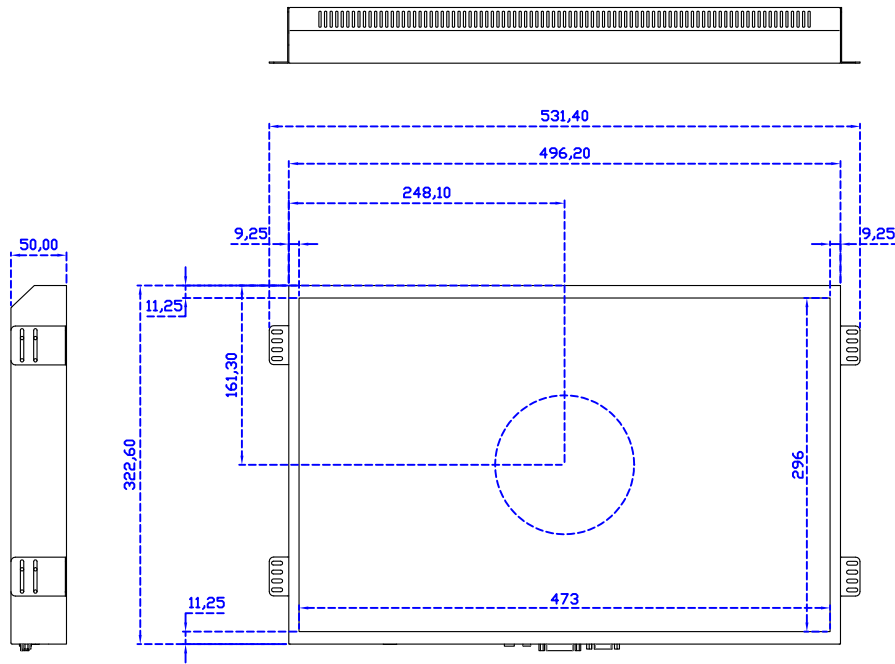
【OSD key 置於螢幕後方】

3 Year Warranty
LCD Panel 1 Year



22" Embedded Touch Monitor.
 (Open Frame)
 (Narrow type)

AIM-TM0P5R220-R01W_R03W



22" Embedded Touch Monitor.
 (Open Frame)
 (VESA Mount)

AIM-TMOP5R220-R01W_R03W